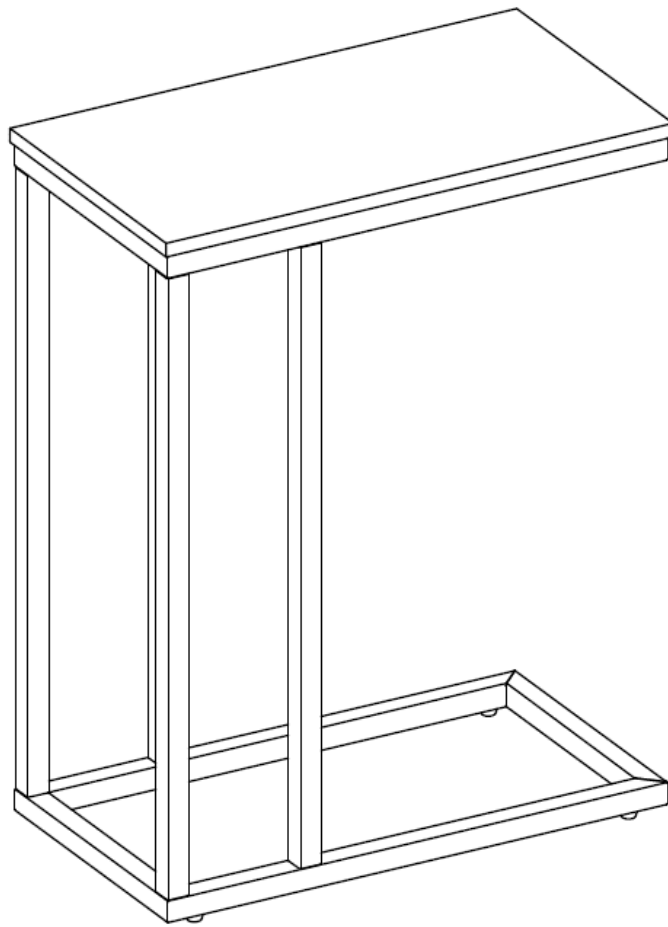
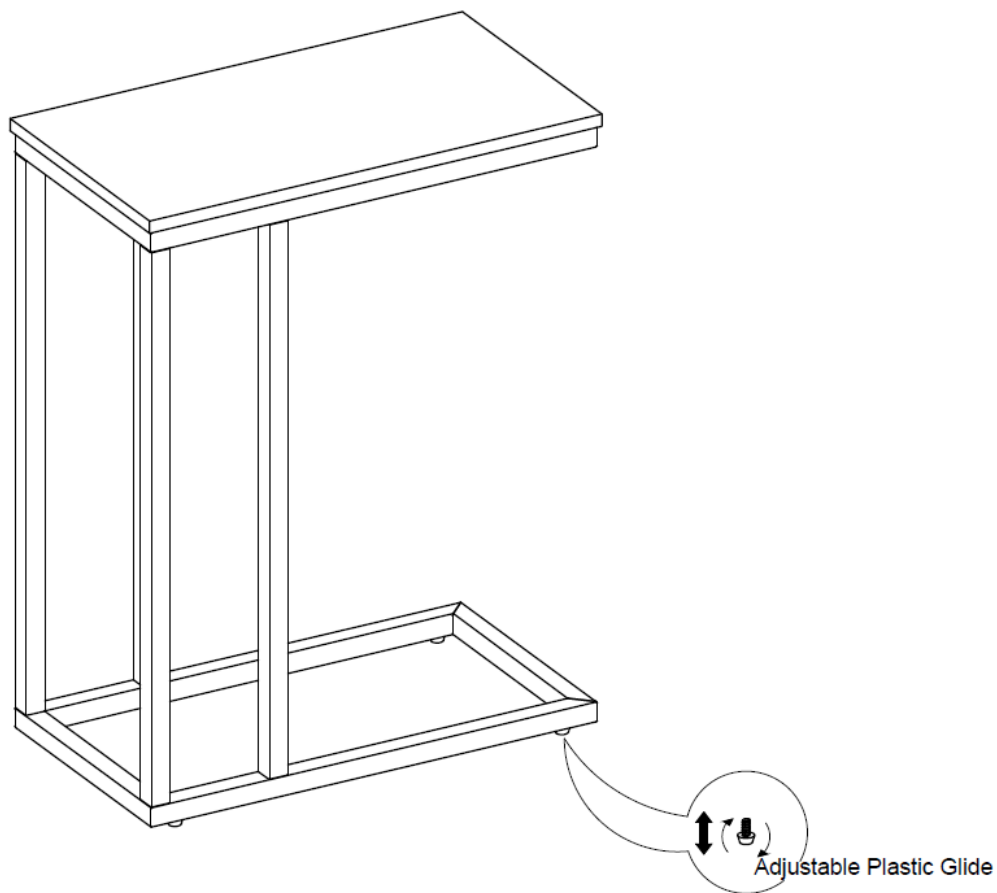


SOFA TABLE

Thank you for purchasing this product. Please read the instructions carefully before use to ensure safe and satisfactory operation of this product.





Care and Maintenance

GENERAL CARE FOR FURNITURE

(Please keep these guidelines for future reference)

The benefits of sintered stone are significant. It is heat and cold resistant, 100% recyclable, scratch resistant, resistant to UV light, non-porous and, water resistant and easy to keep clean – however there are still some important care instructions to be aware of to maximize use of this product:

1. Do not use abrasive cleaner or harsh detergent as this can damage the surface of the furniture

- Do not use abrasive detergents or powders. Dust with a clean, lint free cloth.
- To remove normal stains or dirt use a mild detergent or non-abrasive cleaner diluted with warm water. (Immediately dry completely with clean soft cloth).
- Frequent dusting will remove abrasive build up, which can damage a finish over time.
- Spray polishes are best avoided as they contain silicones which may spoil the furniture's surface when building up over time.

2. Do not expose your furniture to any liquids.

- All liquids should be wiped up immediately with a soft, slightly damp cloth in the direction of the wood grain. If sticky liquid residues do occur, they may be removed with a dilute solution of warm soapy water followed by a clean, damp sponge. The area should then be wiped immediately with a clean, soft white cloth until completely dry.
- Nail polish remover, hairspray, perfume, potpourri & any other products that contains solvents can damage surface.

3. Please do not strike, hit, or stand on furniture.

- Furniture is designed and built for its intended purpose.
- When writing, use a mat to protect the table or desk surface.

4. When moving furniture, please lift, do not drag. Protect the surface and corners from knocks & scratches.

- Take care when handling. Obtain assistance as necessary.
- Once in place make sure it stands level to ensure smooth opening of the doors and running of the drawers.

5. Furniture containing metal.

- **NEVER** use an abrasive cleaner or scourer as this will scratch the finish - use a damp cloth with either washing up liquid or soft soap.
- For fingerprints and smears use soap and warm water. Carefully sponge with a solution of mild soap and water. Rinse thoroughly afterwards with warm water. Wipe dry with a clean soft cloth. **Cleaning with chloride-containing detergents must be avoided.**

6. If the furniture is dented or scratched at any time during use, this can usually be repaired by a qualified technician: Please contact your retailer.

WITH PROPER CARE, THIS FURNITURE WILL GIVE YOU MANY YEARS OF USE

ALLMÄN SKÖTSEL AV MÖBLER

(Spara instruktionerna för framtida bruk)

Fördelarna med sintrad sten är betydande. Den är värme- och kylbeständig, 100 % återvinningsbar, reptålig, resistent mot UV-ljus, icke-porös och vattenbeständig och lätt att hålla ren – men det finns fortfarande några viktiga skötselråd att vara medveten om för att maximera användningen av denna produkt :

1. Använd inte slipande rengöringsmedel eller starka rengöringsmedel eftersom det kan skada möbelytan.

- Använd inte slipande rengöringsmedel. Torka helt torrt med en ren luddfri trasa.
- För att ta bort normala fläckar eller smuts, använd ett mildt rengöringsmedel eller ett icke-slipande rengöringsmedel utspädd med varmt vatten. (Torka genast helt torrt med ren mjuk duk).
- Genom att damma ofta kan man få bort slipande partiklar, som annars kan skada ytan med tiden.
- Undvik att använda spraypolish eftersom det innehåller silikon som kan förstöra möbelytan med tiden.

2. Utsätt inte möblerna för vätskor.

- Alla vätskor ska omedelbart torkas av med en mjuk, lätt fuktad trasa i riktning mot träfibrerna. Klibbiga rester kan tas bort med en utspädd lösning av varmt tvålsvatten följt av en ren, fuktig svamp. Området bör sedan torkas omedelbart med en ren, mjuk vit trasa tills ytan är helt torr.
- Nagellackborttagningsmedel, hårspray, parfym och andra produkter som innehåller lösningsmedel kan skada ytan.

3. Du bör inte slå på eller stå på möblerna.

- Möblerna är utformade och byggda för sitt avsedda ändamål.
- När du skriver, använd ett underlägg för att skydda bordet eller skrivbordsytan.

4. När möblerna flyttas ska de lyftas och inte dras. Skydda ytan och hörnen från stötar och repor.

- Var försiktig vid hanteringen. Skaffa hjälp vid behov.
- Väl på plats, se till att möbeln står plant för att luckor och lådor ska kunna öppnas och stängas.

5. Möbler som innehåller metall:

- Använd **ALDRIG** ett slipande rengöringsmedel eller skurmedel eftersom det kommer att repa finishen - använd en fuktig trasa med antingen diskmedel eller mjuk tvål.
- För fingeravtryck och kladd, använd tvål och varmt vatten. Rengör försiktigt med en svamp och en lösning av mild tvål och vatten. Skölj noga efteråt med varmt vatten. Torka med en ren mjuk trasa.

Rengöring med kloridhaltiga rengöringsmedel ska undvikas.

6. Om möblerna blir kantstötta eller repade kan de vanligtvis repareras av en kvalificerad tekniker: Kontakta återförsäljaren.

MED RIKTIG VÅRD KOMMER DU ATT KUNNA ANVÄNDA DINA MÖBLER I MÅNGA ÅR